

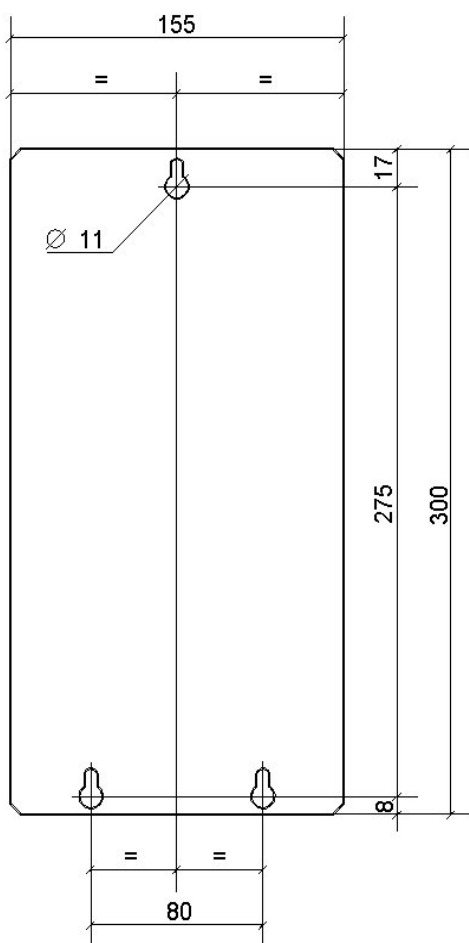
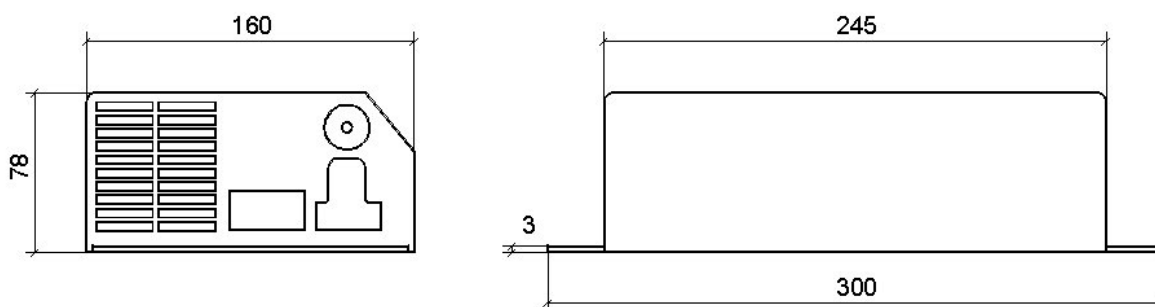
Modello NG1

Lista dei tempi di ricarica e assorbimenti dalla rete

CARICABATTERIE IN ALTA FREQUENZA NG1 MONOFASE 230 VAC					
(115 VAC a richiesta)					
	Codice	Capacità batteria Ah C5	TEMPO DI RICARICA	ASSORBIMENT O DA RETE	CORRENTE DI FASE
			ORE	Pa (W)	I _{eff} (A)
12V 50A	F6AQT0	480	12	850	5
	F6AQT1	440	11		
	F6AQT2	400	9.30		
	F6AQT3	360	9		
	F6AQT4	320	8.20		
	F6AQT5	280	7.40		
	F6AQT6	240	7		
	F6AQT7	200	6.30		
24V 30A	F6BMT0	290	12	851	6
	F6BMT1	265	11		
	F6BMT2	240	9.30		
	F6BMT3	215	9		
	F6BMT4	190	8.30		
	F6BMT5	170	7.40		
	F6BMT6	145	7		
	F6BMT7	120	6.30		
24V 40A	F6BOT0	385	12	852	7
	F6BOT1	350	11		
	F6BOT2	320	9.30		
	F6BOT3	290	9		
	F6BOT4	255	8.20		
	F6BOT5	225	7.40		
	F6BOT6	190	7		
	F6BOT7	160	6.30		
36V 20A	F6CHT0	200	12	853	8
	F6CHT1	175	11		
	F6CHT2	160	9.30		
	F6CHT3	145	9		
	F6CHT4	130	8.30		
	F6CHT5	110	7.40		
	F6CHT6	95	7		
	F6CHT7	80	6.30		
48V 15A	F6EGT0	150	12	1020	6
	F6EGT1	130	11		
	F6EGT2	120	9.30		
	F6EGT3	110	9		
	F6EGT4	95	8.20		
	F6EGT5	85	7.40		
	F6EGT6	70	7		
	F6EGT7	60	6.30		

• È disponibile a richiesta il modello 72V 10A

Modello NG1 Ingombri e dime di foratura



Peso per tutti i modelli Kg 2,2

N.B. Tutte le quote sono in mm.